

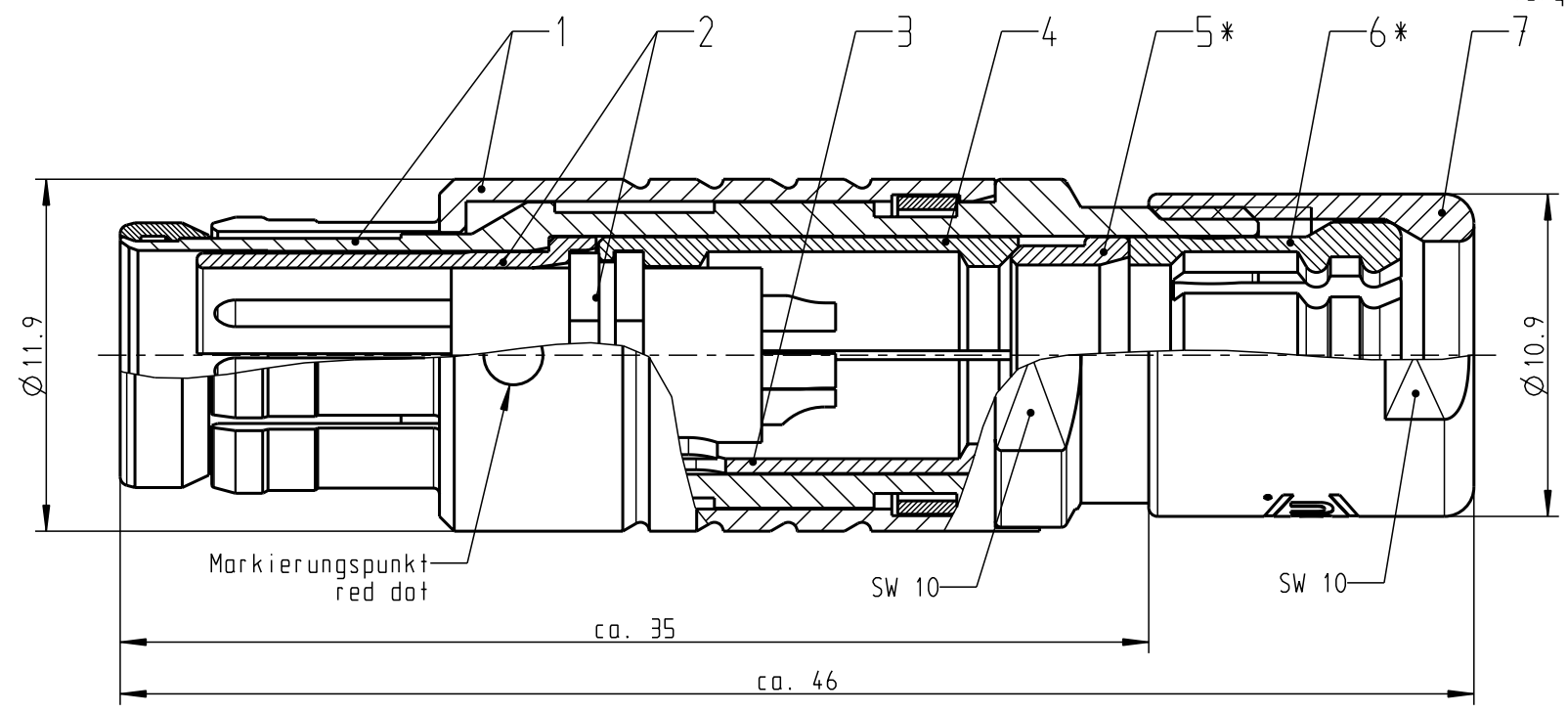
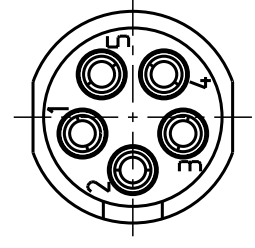
Für diese Unterlage behalten wir uns alle Rechte vor, auch für den Fall der Patentverletzung oder Gebrauchsmusterinfraktion. Sie darf ohne unsere vorherige schriftliche Zustimmung weder vervielfältigt noch sonstwie benutzt, nach Dritten zugänglich gemacht werden.

Nur rot gestempelte oder auf Laufkarte gedruckte Dokumente unterliegen dem Änderungsdienst und sind zur Fertigung freigegeben. Only red stamped or on jobcard printed documents are managed. These documents are approved for production.

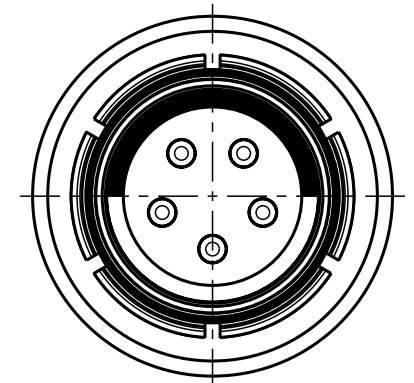
All Rights reserved, including possible patents or trademarks. Documents shall not be provided to a third party or duplicated in any form without prior written permission.

CAD: Pro/ENGINEER

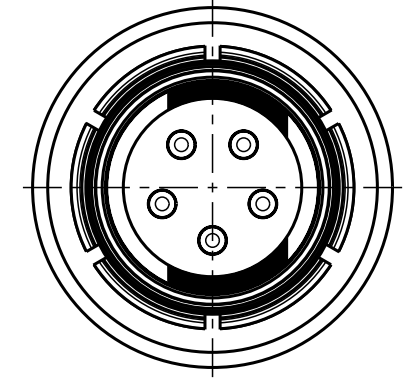
Nur Einsatz dargestellt!
view only insert!



Anzugsdrehmoment: 1.0 Nm
torque value

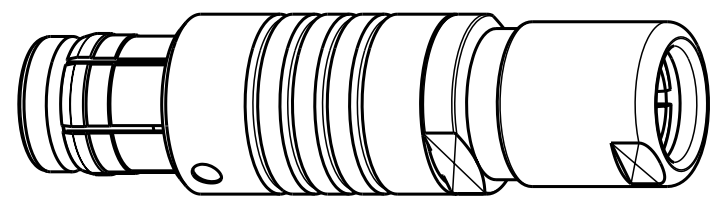
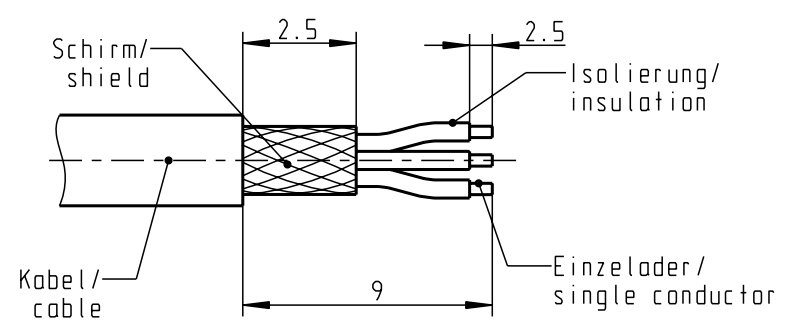


S11F1C-...



S11F2C-...

empfohlene Abisolierlänge/
recommended Cable Preparation



2:1

Technische Daten/Technical Data:

Werkstoffe/Materials: Gehäuse/Housing:	Cu-Legierung /Cu-alloy	KontaktØ /ContactØ: Anschluß/Termination: Löt/Solder	Ø 0.9 mm 0.38mm ² AWG 22
Kontakte/Contacts:	Cu-Legierung /Cu-alloy	Prüfspannung/Test Voltage:	1.35 kV DC (SAE AS 13441)
Isolierkörper/Insulation Body:	PEEK	Strombelastung/Current Load: Einzelkontakte/single contacts	10 A
Oberflächen/Surfaces: Gehäuse/Housing	matt verchromt matt chrome-plated		
Kontakte/Contacts:	gal. Au		
Schutzart im gesteckten Zustand: IP 50 /Protection Class in mated condition			

*) Darstellung nur Beispiel!
figure on only for example!

S11F.C-P05MJG0-1500	> 1.0 - 1.5
S11F.C-P05MJG0-2000	> 1.5 - 2.0
S11F.C-P05MJG0-2500	> 2.0 - 2.5
S11F.C-P05MJG0-3000	> 2.5 - 3.0
S11F.C-P05MJG0-3500	> 3.0 - 3.5
S11F.C-P05MJG0-4000	> 3.5 - 4.0
S11F.C-P05MJG0-4500	> 4.0 - 4.5
S11F.C-P05MJG0-5000	> 4.5 - 5.0
S11F.C-P05MJG0-5500	> 5.0 - 5.5
S11F.C-P05MJG0-6000	> 5.5 - 6.0
S11F.C-P05MJG0-6500	> 6.0 - 6.5
S11F.C-P05MJG0-7000	> 6.5 - 7.0
S11F.C-P05MJG0-7500	> 7.0 - 7.5
Artikel Nr. part number	KabelØ cableØ

Maße ohne Toleranzangabe nach mittel DIN ISO 2768		Rohteil:		Rohgew.:	PE-Modell-Nr.:
2012 Tag Name		Benennung:		CAD-Nr.:	Bl.:
Bearb. 14.02. D.Scholz		Stecker cpl.		00045052	
Gepr.		Zeichnungs Nr.:		Maßstab:	
Norm.		S11F.C-P05MJG0-..00		1:1	
a ----- 14.02. D.Scholz		Ersatz für: S11F1C-P05MJG0-..00 v.13.01.10		Vervielf. Pause	
And-zust.	Aend.-Mitt.	Datum	Name	Nr.	
			otto dunkel gmbh		