

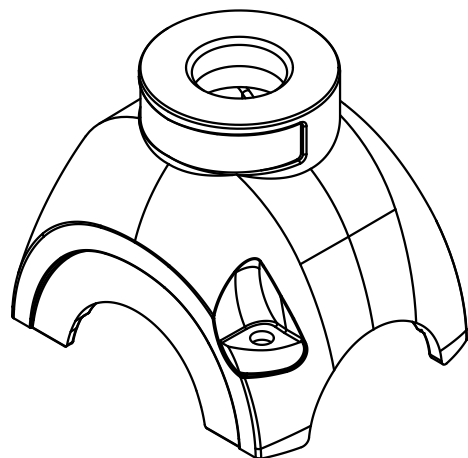
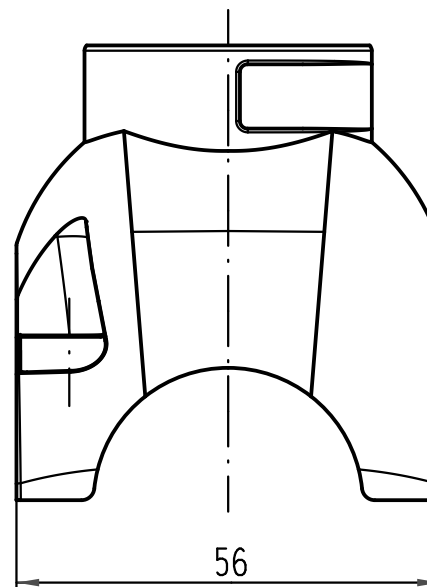
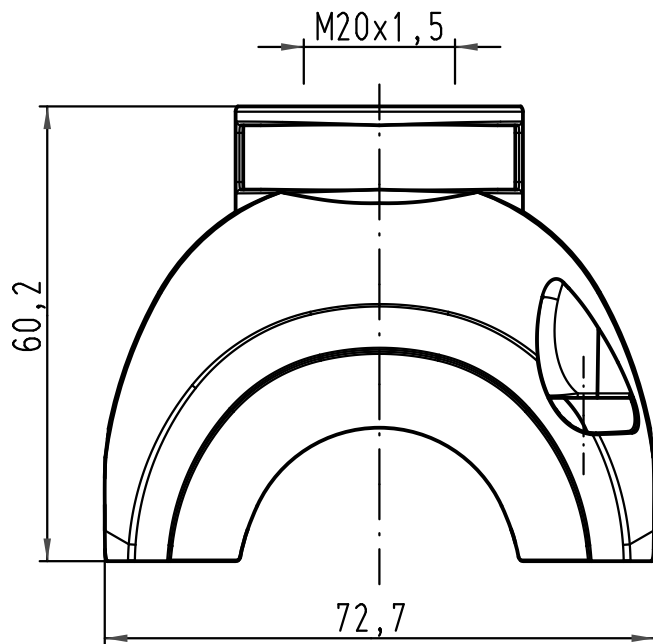
1 2 3 4 5 6

A

B

C

D



Lieferumfang: Haube mit M4 Schrauben, Scheiben und Dichtungen zur Befestigung am Trägergehäuse /
 range of delivery: shell with M4 screws, washers and seals to mount on carrier hood

All Dimensions in mm Original Size DIN A 4		Techn. Character.			Nicht tolerierte Maße/ Free size tolerances	
			Dat.	Name	Maßstab/ Scale	Han-Yellock 30- Haube-M20 gerade/ shell-M20 top entry
			Detail.	30.04.10 Ho		
			Insp.	SP		
			Stand.			
A		HARTING Electric GmbH & Co. KG			TB 11 12 300 1400	Blatt/ page
Mod.	Dat.	Name	D-32339 Espelkamp			
					Sub.	