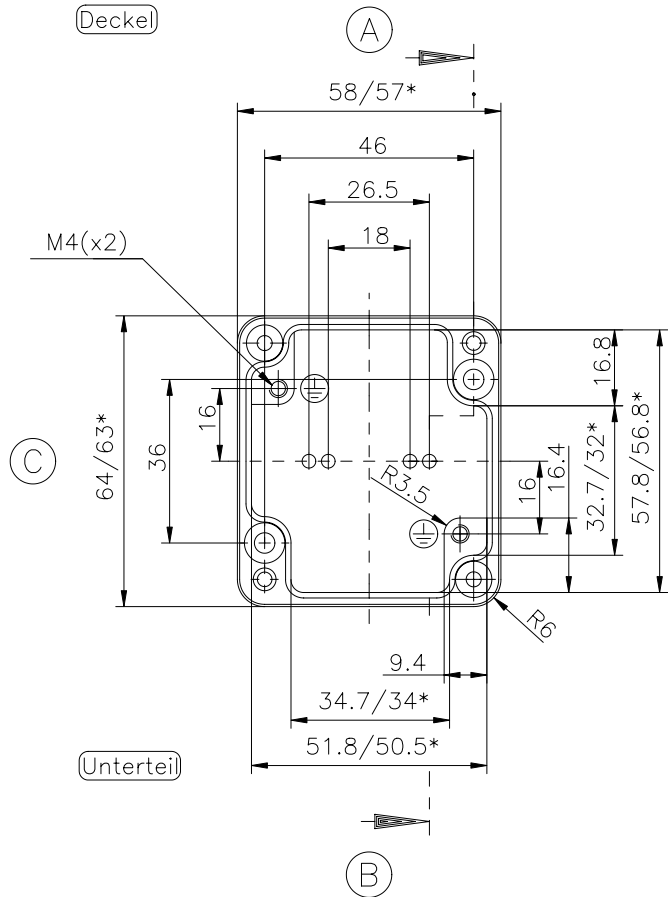
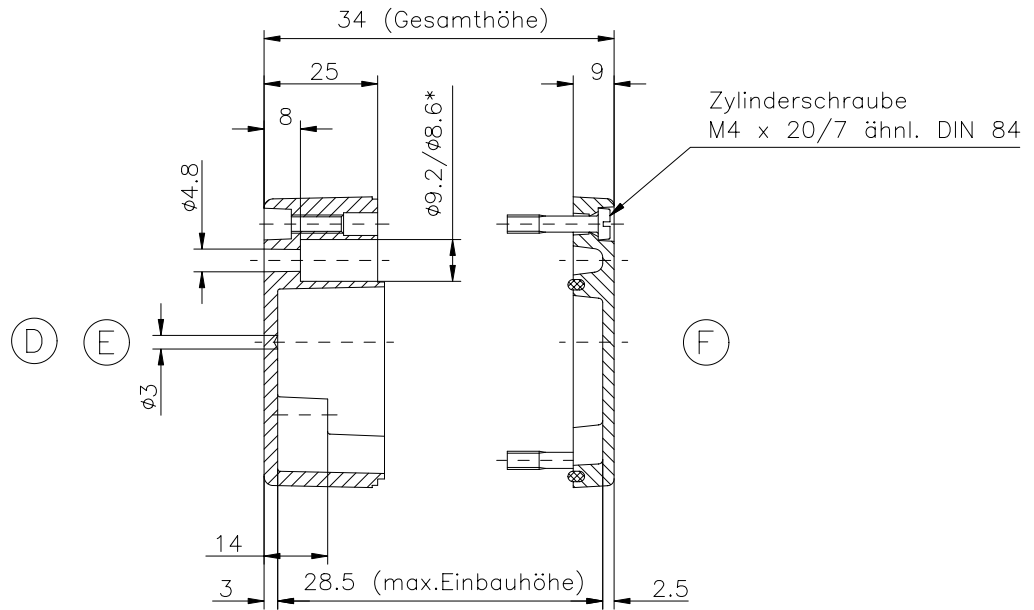


* = Mass durch Formkonizität nach unten verringert.
Freimass – Toleranz nach GTA 13/5 DIN 1688

Deckel



Unterteil



Zylinderschraube
M4 x 20/7 ähnl. DIN 84

Aluminium-Standardgehäuse

Best.Nr. 01.060603