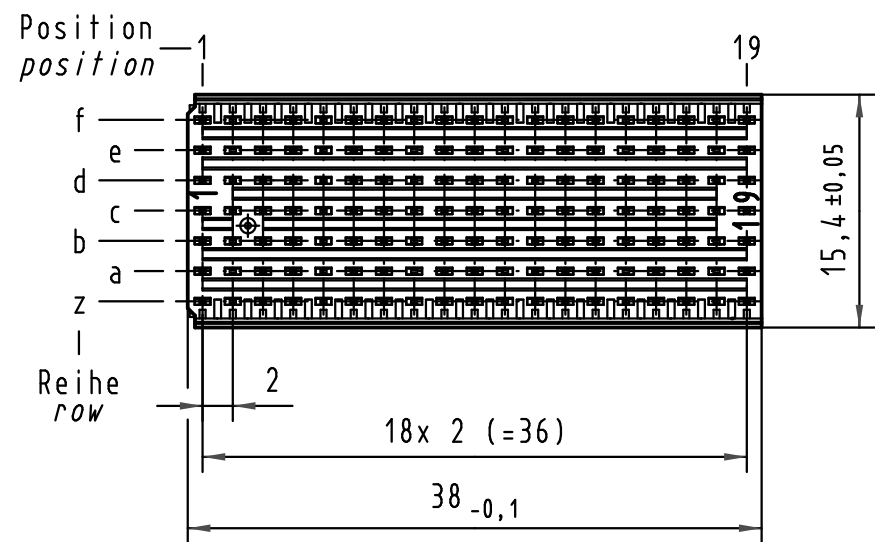
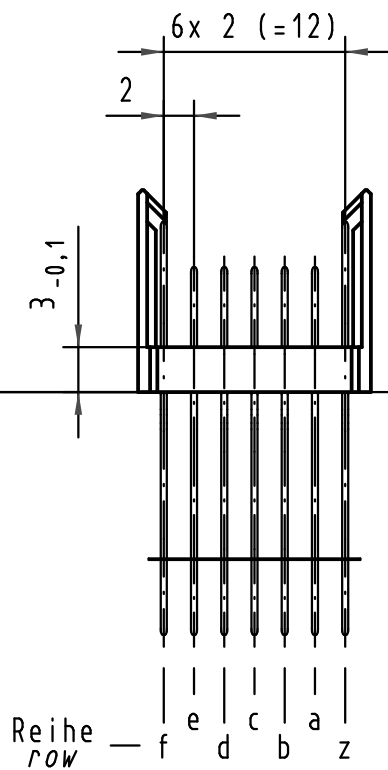
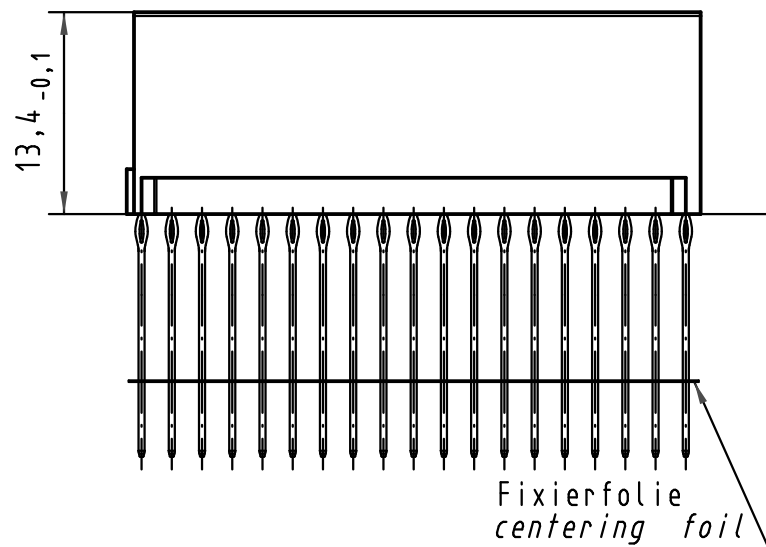
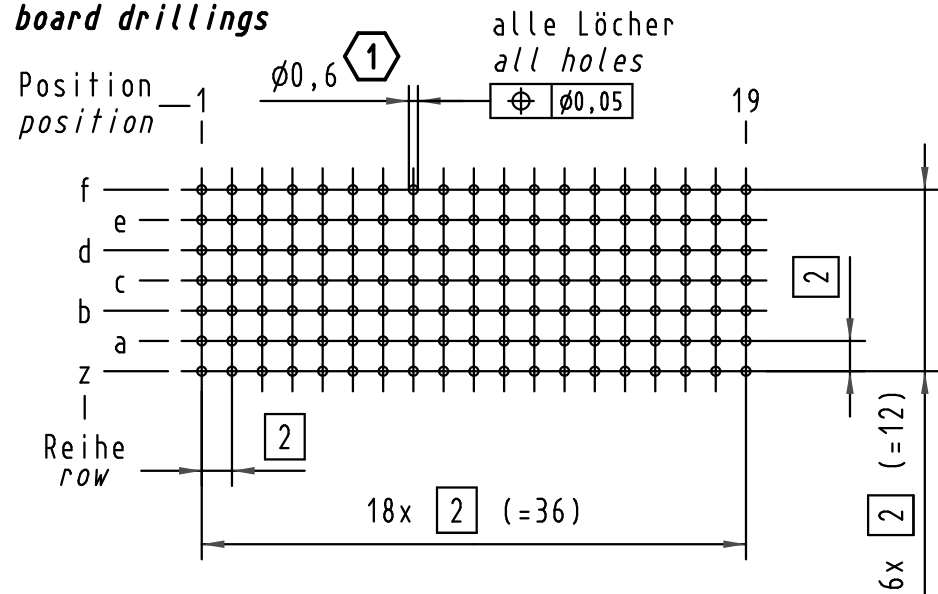


Alle Rechte vorbehalten/ All rights reserved

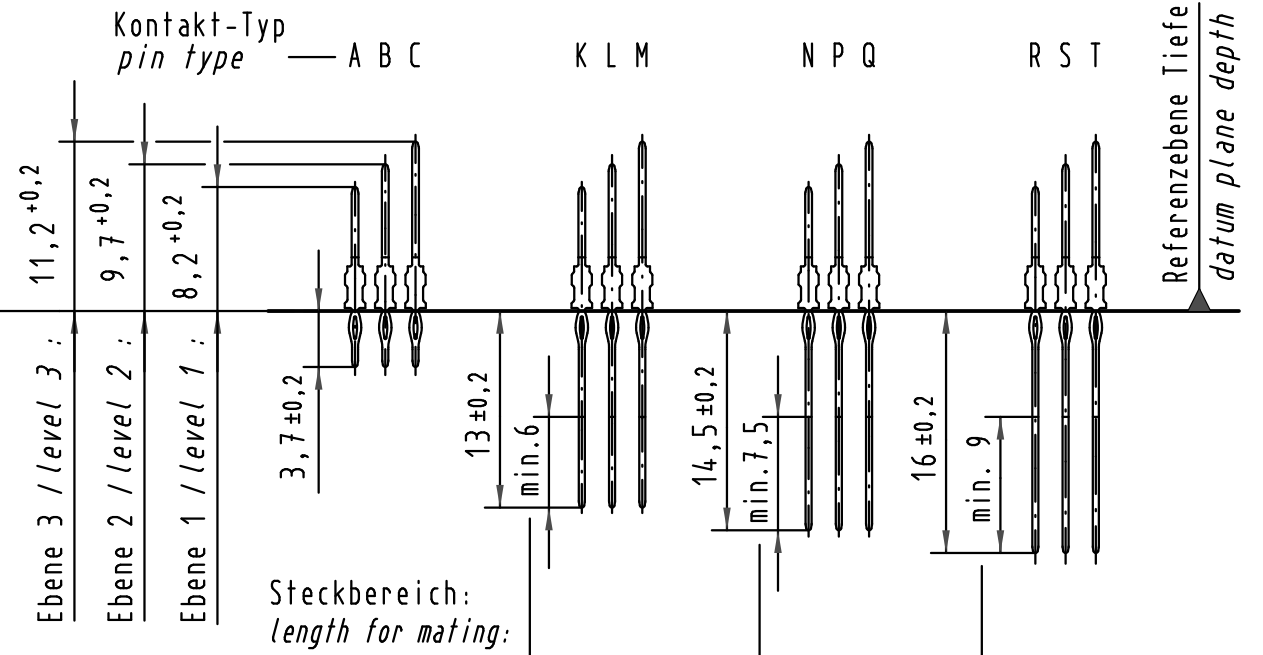


**Lochbild  
board drillings**

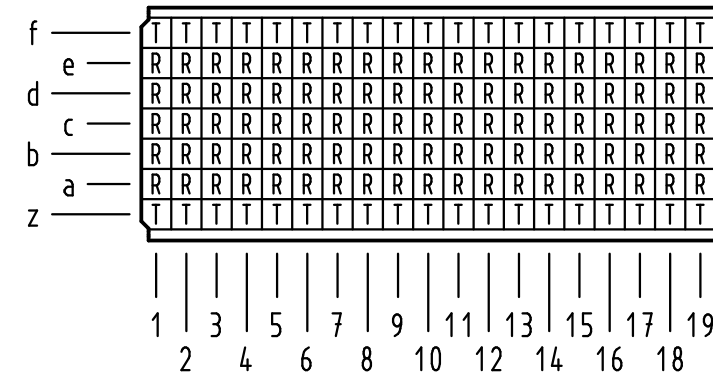


**Kontakt-Maße  
contact dimensions**

(Längen der Steck- und Anschlußseite gelten für eingepreßte Steckverbinder)  
(mating and termination length of contacts apply to pressed in connectors)



**Kontaktbelegung  
contact loading**



**1** Empfohlener Lochaufbau und weitere Informationen siehe: DS 17 00 110 0101  
recommended configuration of plated through holes and further information see: DS 17 00 110 0101

17 05 133 4602	S4
17 05 133 2602	2
17 05 133 1602	1
Bestell-Nr. part-no.	Anforderungsstufe performance level <b>1</b>

All Dimensions in mm Original Size DIN A 3			Techn. Character.			Nicht tolerierte Maßel/Free size tolerances IEC 61076-4-101	
Mod.	Dat.	Name	Dat.	Name	Maßstab/Scale		
35967	08.01.10	Hage.	Detail.	02.02.99	HL.	2:1	har-bus HM Messerleiste Typ B-19 133pol., Anschlußlänge 16mm har-bus HM male connector type B-19 133pol., termination length 16mm
34337	22.05.07	Cla	Insp.	02.02.99	Wei.		
29392	08.03.01	Rie.	Stand.				
25082			HARTING Electronics GmbH & Co. KG D-32339 ESPELKAMP				TB 17 05 133 x602
						Sub.	Blatt/ page